

## ANALOG INPUT DEVICE

Patent Number: JP7281824  
Publication date: 1995-10-27  
Inventor(s): MINAMI KIYOSHI  
Applicant(s): NAMCO LTD  
Requested Patent:  JP7281824  
Application Number: JP19940096956 19940411  
Priority Number(s):  
IPC Classification: G06F3/033  
EC Classification:  
Equivalents:

### Abstract

**PURPOSE:** To improve the position resolution of without making the mechanical structure of the analog input device complex or increasing the whole shape of the device by electrically enlarging the output range of a variable resistor, etc.  
**CONSTITUTION:** Upper-limit reference voltages  $X_{max}$  and  $Y_{max}$  and lower-limit reference voltages  $X_{min}$  and  $Y_{min}$  are generated corresponding to the maximum limit values and minimum limit values of the output voltages  $V_x$  and  $V_y$  from variable resistors 4a and 4b which vary in resistance value according to the motion of an input lever, and they are set as the upper-limit and lower-limit reference voltages of A/D converters 10 and 11. And, the A/D converters 10 and 11 convert the actual voltages  $V_x$  and  $V_y$  of the variable resistors 4a and 4b into digital signals of 0-255 (8 bits) on the basis of the upper-limit and lower-limit reference voltages. Thus, the output voltage ranges of the variable resistors 4a and 4b are electrically expanded.

Data supplied from the esp@cenet database - 12

(51)Int.Cl. <sup>6</sup>	識別記号	庁内整理番号	F I	技術表示箇所
G 0 6 F 3/033	3 3 0 B	7323-5B		

審査請求 未請求 請求項の数 5 F D (全 7 頁)

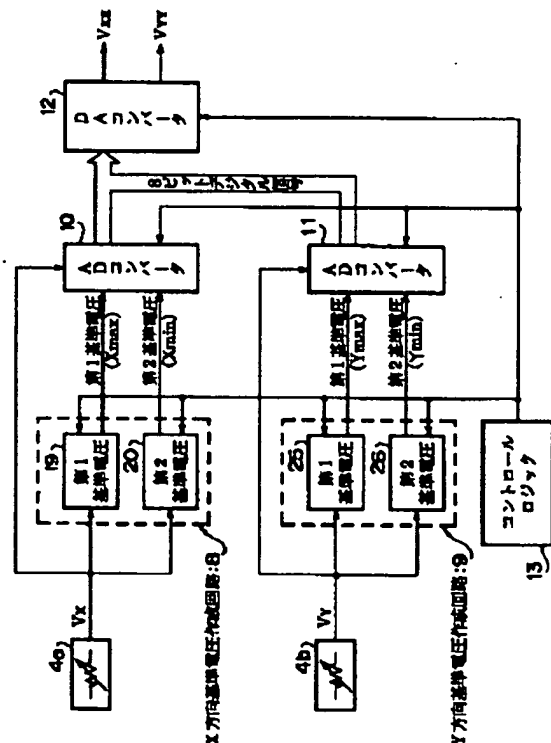
(21)出願番号	特願平6-96956	(71)出願人	000134855 株式会社ナムコ
(22)出願日	平成6年(1994)4月11日	(72)発明者	南 清志 東京都大田区多摩川2丁目8番5号 株式 会社ナムコ内
		(74)代理人	弁理士 横川 邦明

(54)【発明の名称】 アナログ入力装置

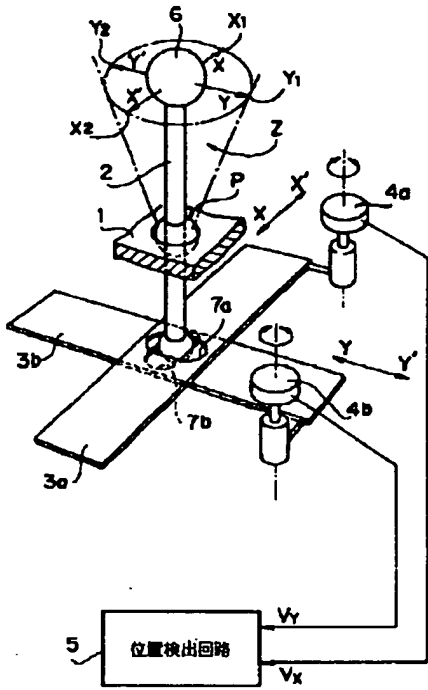
(57)【要約】

【目的】 ポリウム等の出力範囲を電氣的に拡大することにより、アナログ入力装置の機械的な構造を複雑にすることなく、また、装置の全体形状を大きくすることなく、入力装置の位置分解能を向上する。

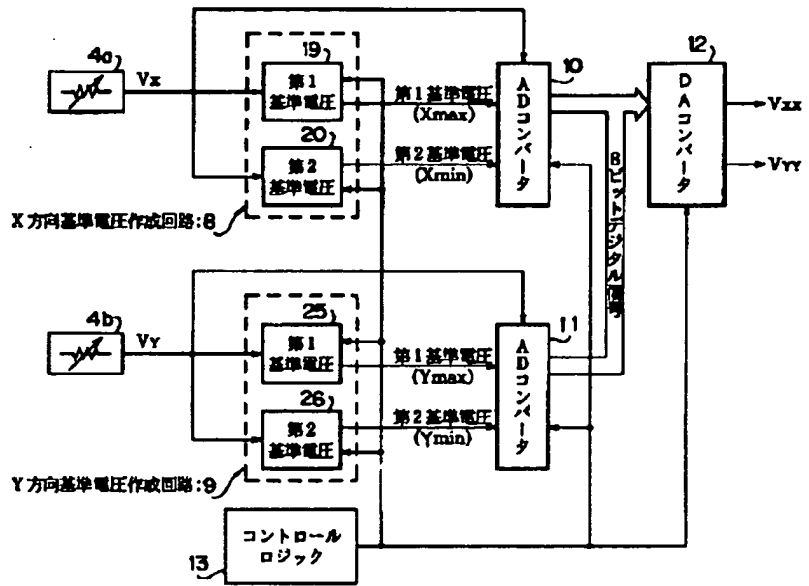
【構成】 入力用レバーの動きに応じて抵抗値が変化するポリウム4 a, 4 bからの出力電圧Vx, Vyの最大限界値及び最小限界値に対応して上限基準電圧Xmax, Ymax及び下限基準電圧Xmin, Yminを作成して、それらを各A/Dコンバータ10, 11の上限及び下限の基準電圧として設定する。そして各A/Dコンバータ10, 11において、上限及び下限の基準電圧を基準としてポリウム4 a, 4 bの実電圧Vx, Vyを0~255(8ビット)のデジタル信号に変換する。こうして、ポリウム4 a, 4 bの出力電圧範囲を電氣的に拡大する。



【図1】



【図2】



【図3】

